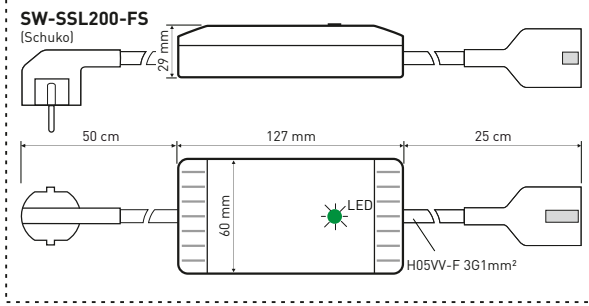
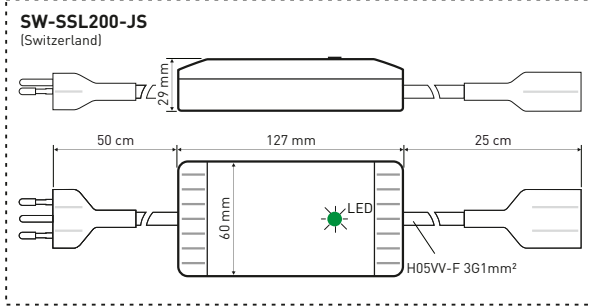


# SW-SSL200-FS



Ürün kodu: SW-SSL200-FS

Ürün: Röle Klemensi

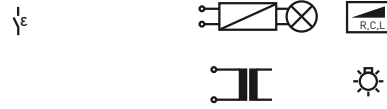
Renk: Siyah

Güç: 230V

GTIN: 7640156791686

$U_N$  230 V AC/50 Hz

$P_{standby}$  0,4 W



$R$  ≤ 2300 W (10A)

Light bulb symbol ≤ 700 W (3A)

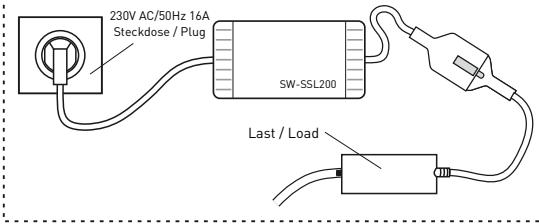
Light bulb symbol ≤ 700 W (3A)

Light bulb symbol ≤ 700 W (3A)

Temperature symbol 0 °C ... +35 °C

Humidity symbol < 80 % rH

IP20 EN 60529



## **i** Montaj ve İşletme Alma

İşletim mevcut herhangi bir elektrik prizi üzerinden uygulanır. Kontrol edilecek tüketici kablo anahtarın konnektörüne takılır. Elektrik prizine bağlandıktan sonra kablolu anahtar digitalSTROM Metre bünyesinde otomatik olarak devreye girer. Cihaz ardından hemen iletişime hazır olur ve digitalSTROM komutu ile kontrol edilebilir.

Elektrik şebekesi kesintisi: Kablolu anahtar 5 saniye boyunca değişiklik olmadığı takdirde çıkışın durumunu kaydeder. Bir elektrik şebekesi kesintisinden sonra çıkışta kayıtlı durum tekrar oluşturulur. Aşırı yük: Aşırı yükler algılandığında çıkış kapatılır. Başka bir aşırı yükün mevcut olmaması halinde bir sonraki komut ile asıl durum tekrar oluşur. Aşırı sıcaklık: Uzun süre boyunca bir termal aşırı yük mevcut olduğunda çıkış kapanır. Bu çıkış soğutma aşaması tamamlandıktan sonra tekrar otomatik olarak devreye sokulur.

## **i** Fonksiyon ve Kullanım Amacı

Kablolu anahtar (grup değişken olarak sarı, gri...) büyük elektrikli tüketim cihazlarının konnektöre bağlanması için öngörülmüştür. Bağlantı alıcıları 230V hattı üzerinden digitalSTROM komutları ile kontrol edilebilir.

**Güç bilgileri nominal işlerim için geçerlidir. Yükün açm akımlarına dikkat edin.**

**Ürünün fonksiyonunu tam kapsamlı olarak kullanabilmek için bir sistem güncellemesi yapılmalıdır. Bkz. digitalSTROM Kurulum Klavuzu.**

arnido

Swiss~German  
TECHNOLOGY